

中华人民共和国国家标准

GB 1589—2016
代替 GB 1589—2004

汽车、挂车及汽车列车外廓尺寸、 轴荷及质量限值

Limits of dimensions, axle load and masses for motor vehicles, trailers and
combination vehicles

2016-07-26 发布

2016-07-26 实施

中华人民共和国国家质量监督检验检疫总局
中国国家标准化管理委员会

发布

中 华 人 民 共 和 国
国 家 标 准
汽 车、挂 车 及 汽 车 列 车 外 廓 尺 寸、
轴 荷 及 质 量 限 值
GB 1589 2016

*

中国标准出版社出版发行
北京市朝阳区和平里西街甲2号(100029)
北京市西城区三里河北街16号(100045)

网址 www.spc.net.cn

总编室:(010)68533533 发行中心:(010)51780238

读者服务部:(010)68523946

中国标准出版社秦皇岛印刷厂印刷
各地新华书店经销

*

开本 880×1230 1/16 印张 1 字数 28 千字
2016年7月第一版 2016年7月第一次印刷

*

书号: 155066·1-55446 定价 18.00 元

如有印装差错 由本社发行中心调换
版权专有 侵权必究
举报电话:(010)68510107

前 言

本标准的全部技术内容为强制性。

本标准按照 GB/T 1.1—2009 给出的规则起草。

本标准代替 GB 1589—2004《道路车辆外廓尺寸、轴荷及质量限值》。与 GB 1589—2004 相比,除编辑性的修改外主要技术变化如下:

- 标准名称修改为《汽车、挂车及汽车列车外廓尺寸、轴荷及质量限值》;
- 修改了第 1 章的范围;
- 增加了第 2 章对 GB/T 17350 的引用;
- 增加了第 3 章的车辆长度、车辆宽度、车辆高度、三轮汽车、低速货车、仓栅式货车/半挂车、栏板式货车/半挂车、平板式货车/半挂车、自卸式货车/半挂车、低平板专用半挂车、长头半挂牵引车、长头铰接列车、中置轴挂车、中置轴车辆运输挂车、中置轴车辆运输列车、乘用车列车、货车列车、专用作业车、油田专用作业车、半挂车销轴距、半挂车前回转半径、空气悬架的定义;
- 修改了车辆外廓尺寸限值(4.1.1),分成两个限值表格:栏板式、仓栅式、平板式、自卸式货车及其半挂车外廓尺寸的最大限值(表 1)及其他汽车、挂车及汽车列车外廓尺寸的最大限值(表 2);
- 修改了间接视野单侧外伸量的要求(见 4.1.2.1);
- 修改了汽车的后轴与牵引杆挂车的前轴之间的距离不应小于 3 000 mm 的要求(见 4.1.2.3);
- 增加了半挂牵引车和半挂车的要求(见 4.1.3);
- 将并装轴(见 2004 年版 4.2.2)改成轴组(见表 3);
- 修改汽车及挂车轴荷限值,将单轴和并装轴(见 2004 年版)合并成一个表格(见表 3);
- 修改每侧单轮胎最大允许轴荷限值(见表 3);
- 修改二轴货车驱动轴轴荷限值(见 2004 年版表 2)为 11 500 kg(见表 3);
- 修改了二轴挂车的轴距 $\geq 1\ 800$ mm 时轴荷限值为 18 000 kg(见表 3);
- 删除了最大设计总质量及最小限值(见 2004 年版 4.3.2);
- 修改了二轴货车及牵引杆挂车,每轴每侧为双轮胎时的最大允许总质量限值为 18 000 kg(见表 4);
- 增加了中置轴挂车的最大允许总质量限值(见表 4);
- 修改了四轴汽车列车的最大允许总质量限值为 36 000 kg(见表 4);
- 增加了二轴挂车,每轴每侧为单轮胎,且安装名义断面宽度不小于 425 mm 轮胎,最大允许总质量限值为 18 000 kg(见表 4 脚注 d);
- 修改了汽车和汽车列车通道圆和外摆值的要求(见 4.4.1、4.4.2);
- 增加了半挂车销轴距小于或等于公式计算得出的长度 L ,免做附录 B 试验的要求(见 4.4.3);
- 增加了后悬的要求(见 4.5);
- 增加了货箱栏板高度应含盖的要求(见 4.6.3);
- 增加了低平板专用半挂车、混凝土泵车、消防车、清障车、汽车起重机、油田专用作业车的要求(见 4.7);
- 增加了附录 A 外廓尺寸测量规定;
- 修改了车辆通道圆与外摆值测量方法(见附录 B)。

本标准由中华人民共和国工业和信息化部、交通运输部、公安部共同提出。

GB 1589—2016

本标准由全国汽车标准化技术委员会(SAC/TC 114)归口。

本标准负责起草单位:中国汽车技术研究中心、交通运输部公路科学研究院、公安部交通管理科学研究所。

本标准参加起草单位:中国第一汽车集团公司、东风汽车公司、上海汽车集团股份有限公司、中国重型汽车集团有限公司、北汽福田汽车股份有限公司、安徽江淮汽车股份有限公司、郑州宇通客车股份有限公司、中集车辆(集团)有限公司、天津劳尔工业有限公司。

本标准所代替标准的历次版本发布情况为:

——GB 1589—1979、GB 1589—1989、GB 1589—2004。

汽车、挂车及汽车列车外廓尺寸、 轴荷及质量限值

1 范围

本标准规定了汽车、挂车及汽车列车的外廓尺寸、轴荷及质量的限值。

本标准适用于在道路上使用的汽车、挂车及汽车列车。

本标准不适用于以下车辆：

——军队、武警、公安特警装备的专用车辆；

——在限定道路上运行的双铰接客车的。

2 规范性引用文件

下列文件对于本文件的应用是必不可少的。凡是注日期的引用文件，仅注日期的版本适用于本文件。凡是不注日期的引用文件，其最新版本（包括所有的修改单）适用于本文件。

GB/T 3730.1 汽车和挂车类型的术语和定义

GB/T 3730.2 道路车辆 质量 词汇和代码

GB/T 3730.3 汽车和挂车的术语及其定义 车辆尺寸

GB/T 17350 专用汽车和专用挂车术语、代号和编制方法

3 术语和定义

GB/T 3730.1、GB/T 3730.2、GB/T 3730.3、GB/T 17350 界定的以及下列术语和定义适用于本文件。

3.1

车辆长度 vehicle length

依据附录 A 测得的过车辆前后最外端点垂直于 Y 和 X 平面的两平面间的距离。

3.2

车辆宽度 vehicle width

依据附录 A 测得的分别过车辆两侧固定突出部位最外侧点且平行于 Y 平面的两平面之间的距离。

3.3

车辆高度 vehicle height

依据附录 A 测得的车辆最高点至 X 平面的距离。

3.4

三轮汽车 tri-wheel vehicle

最大设计车速小于或等于 50 km/h 的，具有三个车轮的载货汽车。

3.5

低速货车 low-speed goods vehicle

最大设计车速小于 70 km/h 的，具有四个车轮的载货汽车。

3.6

仓栅式货车/半挂车 fence goods vehicle/trailer

载货部位的结构为仓笼式或栅栏式且与驾驶室各自独立的载货汽车/半挂车;载货部位的顶部应安装有与侧面栅栏固定的、不能拆卸和调整的顶棚杆。

3.7

栏板式货车/半挂车 drop slide vehicle/trailer

载货部位的结构为栏板的载货汽车/挂车,包括具有随车起重装置的栏板载货汽车/半挂车,但不包括具有自动倾卸装置的载货汽车/挂车。

3.8

平板式货车/半挂车 platform goods vehicle/trailer

载货部位的地板为平板结构且无栏板的载货汽车/半挂车。

3.9

自卸式货车/半挂车 dump goods vehicle/trailer

载货部位的结构为栏板且具有自动倾卸装置的载货汽车/半挂车。

3.10

低平板专用半挂车 low deck semi-trailer

运输不可拆解大型物体的半挂车,主要具有以下结构和技术特性:

- 轮胎名义断面宽度不超过 8.25 in 或者不超过 245 mm;
- 与牵引车的连接为鹅颈式;
- 采用低货台(货台承载面离地高度不大于 1 150 mm)。

3.11

长头半挂牵引车 long nose towing vehicle

同时满足以下条件的半挂牵引车:

- 发动机本体一半以上位于前风窗玻璃最前点以前;
- 转向盘中心位置位于车辆驾驶室(整个车头)总长的前四分之一部分之后;
- 前轴中心线位于前风窗玻璃最前点之前。

3.12

长头铰接列车 long nose articulated vehicle

由长头半挂牵引车和半挂车组成的铰接列车。

3.13

中置轴挂车 centre axle trailer

牵引装置不能垂直移动(相对于挂车),车轴位于紧靠挂车的重心(当均匀载荷时)的挂车,这种车辆只有较小的垂直静载荷作用于牵引车,不超过相当于挂车最大质量的 10%或 10 000 N 的载荷(两者取较小者)。其中一轴或多轴可由牵引车来驱动。

3.14

中置轴车辆运输挂车 centre axle trailer of car carrier

具有单层或多层货台,用于装载运输车辆的中置轴挂车。

3.15

中置轴车辆运输列车 centre axle trailer train of car carrier

由货车和中置轴挂车组成,具有单层或多层货台,用于装载运输车辆的汽车列车。

3.16

乘用车列车 passenger/car trailer combination

乘用车和中置轴挂车的组合。

3.17

货车列车 goods road train

货车和牵引杆挂车或中置轴挂车的组合。

3.18

专用作业车 special motor vehicle

装置有专用设备或器具,在设计 and 制造上用于专项作业,但不包括以载运人员或货物为主要目的的汽车。

3.19

油田专用作业车 oilfield special vehicle

用于油气田勘探、开发等工程作业且总质量为整备质量 1.2 倍以下的专用作业汽车,本标准中的油田专用作业车专指修井机、钻机车、压裂车、连续管作业车、连续抽油杆作业车、固井车、混砂车、压裂管汇车、测井车、液氮泵车等。

3.20

半挂车销轴距 semi-trailer wheelbase

半挂车牵引销中心轴线与非转向轴组水平几何中心线的水平距离。

3.21

半挂车前回转半径 front fitting radius of semi-trailer

半挂车牵引销轴线至半挂车前端距牵引销轴线最远点在水平面上的距离。

3.22

空气悬架 air suspension

由空气弹簧提供的减振效果占整体减振效果的 75% 或以上的悬架系统。

4 要求

4.1 外廓尺寸要求

4.1.1 外廓尺寸限值

4.1.1.1 栏板式、仓栅式、平板式、自卸式货车及其半挂车的外廓尺寸应不超过表 1 规定最大限值。

表 1 栏板式、仓栅式、平板式、自卸式货车及其半挂车外廓尺寸的最大限值 单位为毫米

车辆类型		长度	宽度	高度	
仓栅式货车 栏板式货车 平板式货车 自卸式货车	二轴	最大设计总质量 ≤ 3 500 kg	2 550	4 000	
		最大设计总质量 > 3 500 kg, 且 ≤ 8 000 kg			6 000
		最大设计总质量 > 8 000 kg, 且 ≤ 12 000 kg			7 000
	三轴	最大设计总质量 > 12 000 kg			8 000
		最大设计总质量 ≤ 20 000 kg			9 000
		最大设计总质量 > 20 000 kg			11 000
双转向轴的四轴汽车		12 000			
仓栅式半挂车 栏板式半挂车 平板式半挂车 自卸式半挂车	一轴	8 600			
	二轴	10 000			
	三轴	13 000			

4.1.1.2 其他汽车、挂车及汽车列车的外廓尺寸应不超过表 2 规定最大限值。

表 2 其他汽车、挂车及汽车列车外廓尺寸的最大限值

单位为毫米

车辆类型		长度	宽度	高度	
汽车	三轮汽车 ^a	4 600	1 600 ^c	2 000	
	低速货车	6 000	2 000	2 500	
	货车及半挂牵引车	12 000 ^b	2 550 ^e	4 000	
	乘用车及客车	乘用车及二轴客车	12 000	2 550	4 000 ^d
		三轴客车	13 700		
		单铰接客车	18 000		
挂车	半挂车	13 750 ^e	2 550 ^e	4 000	
	中置轴、牵引杆挂车	12 000 ^f			
汽车列车	乘用车列车	14 500	2 550 ^e	4 000	
	铰接列车	17 100 ^g			
	货车列车	20 000 ^h			

^a 当采用方向盘转向,由传动轴传递动力,具有驾驶室且驾驶员座椅后设计有物品放置空间时,长度、宽度、高度的限值分别为 5 200 mm、1 800 mm、2 200 mm。
^b 专用作业车车辆长度限值要求不适用,但应符合相关标准要求。
^c 冷藏车宽度最大限值为 2 600 mm。
^d 定线行驶的双层城市客车高度最大限值为 4 200 mm。
^e 运送 45 ft 集装箱的半挂车长度最大限值为 13 950 mm。
^f 车厢长度限值为 8 000 mm(中置轴车辆运输挂车除外)。
^g 长头铰接列车长度限值为 18 100 mm。
^h 中置轴车辆运输列车长度最大限值为 22 000 mm。

4.1.2 外廓尺寸的其他要求

4.1.2.1 车辆间接视野装置单侧外伸量不应超出车辆宽度 250 mm。

4.1.2.2 车辆的顶窗、换气装置等处于开启状态时不应超出车辆高度 300 mm。

4.1.2.3 汽车的后轴与牵引杆挂车的前轴之间的距离不应小于 3 000 mm。

4.1.3 半挂牵引车和半挂车的要求

4.1.3.1 半挂车前回转半径不应大于 2 040 mm。

4.1.3.2 半挂车牵引销中心轴线到半挂车车辆长度最后端的水平距离不应大于 12 000 mm(运送 45 ft 集装箱的半挂车除外)。

4.1.3.3 运送标准集装箱的半挂牵引车鞍座空载时高度(牵引主销中心位置的高度)应满足以下要求:

- 运送高度为 2 591 mm 标准集装箱的半挂牵引车,不应超过 1 320 mm;
- 运送高度为 2 896 mm 标准集装箱的半挂牵引车,不应超过 1 110 mm。

4.1.4 外廓尺寸测量

外廓尺寸测量要求见附录 A。

4.2 最大允许轴荷限值

4.2.1 汽车及挂车的单轴、二轴组及三轴组的最大允许轴荷不应超过该轴或轴组各轮胎负荷之和,且不应超过表 3 规定的限值。

表 3 汽车及挂车单轴、二轴组及三轴组的最大允许轴荷限值

单位为千克

类型		最大允许轴荷限值	
单轴	每侧单轮胎	7 000 ^a	
	每侧双轮胎	非驱动轴	10 000 ^b
		驱动轴	11 500
二轴组	轴距 < 1 000 mm	11 500 ^c	
	轴距 ≥ 1 000 mm, 且 < 1 300 mm	16 000	
	轴距 ≥ 1 300 mm, 且 < 1 800 mm	18 000 ^d	
	轴距 ≥ 1 800 mm (仅挂车)	18 000	
三轴组	相邻两轴之间距离 ≤ 1 300 mm	21 000	
	相邻两轴之间距离 > 1 300 mm, 且 ≤ 1 400 mm	24 000	

^a 安装名义断面宽度不小于 425 mm 轮胎的车轴, 最大允许轴荷限值为 10 000 kg; 驱动轴安装名义断面宽度不小于 445 mm 轮胎, 则最大允许轴荷限值为 11 500 kg。

^b 装备空气悬架时最大允许轴荷的最大限值为 11 500 kg。

^c 二轴挂车最大允许轴荷限值为 11 000 kg。

^d 汽车驱动轴为每轴每侧双轮胎且装备空气悬架时, 最大允许轴荷的最大限值为 19 000 kg。

4.2.2 对于其他类型的车轴, 其最大允许轴荷不应超过该轴轮胎数乘以 3 000 kg。

4.3 最大允许总质量限值

汽车、挂车及汽车列车的最大允许总质量不应超过各车轴最大允许轴荷之和, 且不应超过表 4 规定的限值。

表 4 汽车、挂车及汽车列车最大允许总质量限值

单位为千克

车辆类型		最大允许总质量限值
汽车	三轮汽车	2 000 ^a
	乘用车	4 500
	二轴客车、货车及半挂牵引车	18 000 ^b
	三轴客车、货车及半挂牵引车	25 000 ^c
	单铰接客车	28 000
	双转向轴四轴货车	31 000 ^c

表 4 (续)

单位为千克

车辆类型		最大允许总质量限值	
挂车	半挂车	一轴	18 000
		二轴	35 000
		三轴	40 000
	牵引杆挂车	二轴,每轴每侧为单轮胎	12 000 ^d
		二轴,一轴每侧为单轮胎、另一轴每侧为双轮胎	16 000
		二轴,每轴每侧为双轮胎	18 000
	中置轴挂车	一轴	10 000
		二轴	18 000
		三轴	24 000
汽车列车	三轴	27 000	
	四轴	36 000 ^e	
	五轴	43 000	
	六轴	49 000	

^a 当采用方向盘转向、由传动轴传递动力、具有驾驶室且驾驶员座椅后设计有物品放置空间时,最大允许总质量限值为 3 000 kg。

^b 低速货车最大允许总质量限值为 4 500 kg。

^c 当驱动轴为每轴每侧双轮胎且装备空气悬架时,最大允许总质量限值增加 1 000 kg。

^d 安装名义断面宽度不小于 425 mm 轮胎,最大允许总质量限值为 18 000 kg。

^e 驱动轴为每轴每侧双轮胎并装备空气悬架、且半挂车的两轴之间的距离大于或等于 1 800 mm 的铰接列车,最大允许总质量限值为 37 000 kg。

4.4 车辆通过性要求

4.4.1 汽车和汽车列车应在一个车辆通道圆内通过,车辆通道圆的外圆直径为 25 000 mm,内圆直径为 10 600 mm,车辆最外侧任何部位(具有作业功能的专用装置的突出部分、A.3.3 和 A.4.2 规定的装置不计入)不应超出车辆通道圆的外圆垂直空间,车辆最内侧任何部位(具有作业功能的专用装置的突出部分、A.3.3 和 A.4.2 规定的装置不计入)不应超出车辆通道圆的内圆垂直空间,测量方法见附录 B。

4.4.2 汽车和汽车列车由直线行驶过渡到 4.4.1 所述圆周运动时,车辆外摆值 T 不应大于 800 mm(客车的车辆外摆值 T 不应大于 600 mm),测量方法见附录 B。

4.4.3 如果半挂车销轴距小于或等于下述公式计算得出的长度 L ,则可免做附录 B 的试验;如大于 L ,则应挂接半挂牵引车进行附录 B 的试验,试验结果应满足 4.4.1 和 4.4.2 的要求。

$$L = \sqrt{(12\,500 - 2\,040)^2 + (5\,300 + W/2)^2}$$

式中:

W ——半挂车宽度,单位为毫米(mm)。

4.5 后悬要求

客车及封闭式车厢(或罐体)的汽车及挂车后悬应小于或等于轴距的 65%。专用作业车在保证安

全的情况下,后悬可按客车后悬要求核算,其他车辆后悬应小于或等于轴距的55%。车辆长度小于16 000 mm的发动机后置的铰接客车,在保证安全的情况下,后悬可不超过轴距的70%。汽车及挂车的后悬均应小于或等于3 500 mm(中置轴车辆运输挂车除外)。

注:多轴机动车的轴距按第一轴至最后轴的距离计算(对铰接客车按第一轴至第二轴的距离计算),后悬从最后一轴的中心线往后计算,4.3.3中所列不在车辆长度测量范围的装置在测量及计算后悬时不计入。

4.6 其他要求

4.6.1 汽车或汽车列车驱动轴的轴荷不应小于汽车或汽车列车最大总质量的25%。

4.6.2 四轴汽车(自卸车除外)的最大允许总质量的数值(单位:t)不能超过其最前轴至最后轴的距离的数值(单位:m)的5倍。

4.6.3 挂车及二轴货车的货箱栏板(含盖)高度不应超过600 mm,二轴自卸车、三轴及三轴以上货车的货箱栏板(含盖)高度不应超过800 mm,三轴及三轴以上自卸车的货箱栏板(含盖)高度不应超过1 500 mm。

4.7 低平板专用半挂车、消防车、清障车、混凝土泵车、汽车起重机、油田专用作业车的要求

4.7.1 低平板专用半挂车的要求

低平板专用半挂车应符合4.1~4.6的要求,但车辆宽度最大限值为3 000 mm。

4.7.2 消防车、清障车、混凝土泵车、汽车起重机、油田专用作业车的要求

4.7.2.1 车辆长度应符合其他相关标准要求,车辆宽度和高度不应超过表5规定最大限值。

表5 混凝土泵车、消防车、清障车、汽车起重机、油田专用作业车
宽度和高度最大限值

单位为毫米

车辆类型	宽度	高度
消防车、清障车、混凝土泵车、油田专用作业车	2 550	4 000
汽车起重机	3 000	4 000

4.7.2.2 各轴最大允许轴荷不超过13 000 kg。

4.7.2.3 最大允许总质量不应超过55 000 kg。

4.7.2.4 后悬应符合4.5的要求。

4.7.2.5 驱动轴的轴荷应符合4.6.1的要求。

5 标准的实施

本标准自发布之日起实施,自2017年1月1日起,所有新生产车辆须符合本标准要求。

附录 A
(规范性附录)
外廓尺寸测量规定

A.1 测量条件

- A.1.1 测量场地应为有水平坚硬覆盖层的支承表面。
- A.1.2 车辆转向车轮应以直线前进状态置于测量场地上。
- A.1.3 车辆处于整车整备质量状态。
- A.1.4 车辆轮胎气压应符合车辆制造商技术要求。
- A.1.5 具备空气悬挂车辆空气气囊状态应符合车辆制造商技术要求。
- A.1.6 车辆的活动天线应处于折叠或收回状态,可拆卸天线应拆下。
- A.1.7 电力车辆的集电装置处于非工作状态。
- A.1.8 不包括汽车和挂车号牌,但包括汽车和挂车牌照板(架)。

A.2 一般规定

A.2.1 车辆支承平面(简称 X 平面)

测量车辆尺寸参数时,用于支承车轮的平坦、坚实的水平面。

A.2.2 车轮中心平面

对于单式车轮,车轮中心平面为与车轮轮辋的两侧内边缘等距的平面。

对于双式车轮,车轮中心平面为与外车轮轮辋内缘和内车轮轮辋外缘等距的平面。

A.2.3 车辆纵向对称平面(简称 Y 平面)

线段 AB 的垂直平分平面。A 和 B 两点为通过同一轴上两端车轮轴线的 X 平面的垂面同车轮中心平面的交线 Δ 与 X 平面的交点(见图 A.1)。

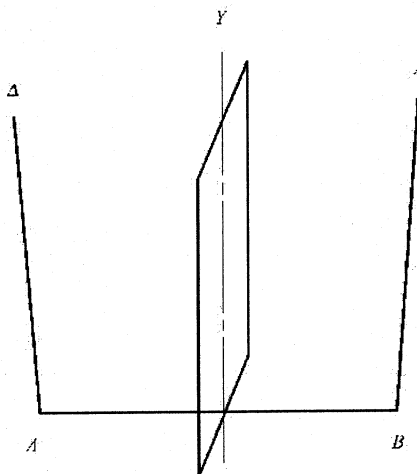


图 A.1 车辆纵向对称平面

A.3 测量车辆长度

A.3.1 汽车、半挂车、汽车列车长

分别过汽车、半挂车、汽车列车前后最外端点且垂直于 Y 和 X 平面的两平面间的距离。

A.3.2 牵引杆挂车、中置轴挂车长

过挂车牵引杆最前端点和挂车车身最后端点且垂直于 Y 和 X 平面的两平面之间的距离,测量时牵引杆应处于水平状态。

A.3.3 不在测量范围的装置

A.3.3.1 不具备载货功能,且超出车辆前或后端不大于 50 mm、边和角的圆角半径不小于 5 mm 的以下装置不在车辆长度测量范围:

- 刮水器和洗涤器;
- 外部标识,包括注册商标、生产企业名称、商品产地、车型名称及型号、发动机排量、变速箱型式、驱动型式及反映车辆特征的其他标识;
- 灯光和光信号装置;
- 防撞胶块及类似装置;
- 外部遮阳装置;
- 海关密封装置及其防护装置;
- 用于栓固防雨布的装置及其防护装置;
- 锁止装置、铰链、手柄、控制器、开关;
- 出入口踏步(或爬梯)、保险杠上端用于风窗擦拭的上车踏步及把手;
- 后标志板含 LOGO 标志;
- 可拆卸的车辆用的挂接或拖曳装置;
- 排气尾管。

A.3.3.2 不具备载货功能的以下装置不在车辆长度测量范围:

- 空气进气管;
- 在半挂车前回转半径内的冷藏半挂车的冷机、半挂车的工具箱框、爬梯、前端气/电连接器及其防护罩;
- 间接视野装置;
- 电力车辆的集电装置(含其固定装置);
- 展开长度不超过 2 000 mm,收起状态不超过 200 mm,可拆卸或折叠的车辆后部导流装置;
- 收起状态的水平长度不超过 300 mm 的尾板、上下坡道及类似装置;
- 后尾梯。

A.4 测量车辆宽度

A.4.1 车辆宽度

分别过车辆两侧固定突出部位最外侧点且平行于 Y 平面的两平面之间的距离。

A.4.2 不在测量范围的装置

A.4.2.1 不具备载货功能,且单侧超出车辆侧面不大于 50 mm、边和角的圆角半径不小于 5 mm 的以

下装置不在车辆宽度测量范围：

- 外部标识,包括注册商标、生产企业名称、商品产地、车型名称及型号、发动机排量、变速箱型式、驱动型式及反映车辆特征的其他标识;
- 灯光和光信号装置;
- 海关密封装置及其防护装置;
- 防撞胶块及类似装置;
- 用于栓固防雨布的装置及其防护装置;
- 局部的流水槽;指用于引导驾驶员门(或窗)上方雨水流、乘客门上方和位于前风挡玻璃两侧引导雨水流向的流水槽;
- 防飞溅系统的柔性突出部分;
- 在收起位置时的可伸缩踏步、客车的出入坡道、举升平台及类似装置;
- 锁止装置、铰链、手柄、控制器、开关;
- 轮胎失效信号装置;
- 轮胎压力指示器;
- 位于轮胎接地点正上方的轮胎壁的变形部分;
- 倒车辅助装置;
- 排气尾管。

A.4.2.2 以下装置不在车辆宽度测量范围：

- 间接视野装置;
- 非工作状态下的校车停车指示牌。

A.5 测量车辆高度

A.5.1 车辆高度

车辆最高点至 X 平面的距离。

A.5.2 不在测量范围的装置

天线的软质部分。

附录 B
(规范性附录)
车辆通道圆与外摆值测量方法

B.1 车辆通道圆

B.1.1 汽车或汽车列车处于空载状态,停于平整地面上。

B.1.2 汽车或汽车列车起步,进入一个外圆直径 D_1 为 25 000 mm,内圆直径 D_2 为 10 600 mm 的水平同心圆周内行驶,至少在圆周内行驶 1 周(360°)。

B.1.3 过水平同心圆周的外圆曲线,做一个垂直于地面且向上无限延伸的圆柱形空间,即为车辆通道圆的外圆垂直空间。

B.1.4 过水平同心圆周的内圆曲线,做一个垂直于地面且向上无限延伸的圆柱形空间,即为车辆通道圆的内圆垂直空间。

B.1.5 上述过程顺时针及逆时针各进行一次。

B.2 车辆外摆值

B.2.1 汽车或汽车列车处于空载状态,以直线行驶状态停于平整地面上。

B.2.2 沿车辆最外侧部位向地面做投影,并做与车辆纵向中心线平行的投影线。

B.2.3 汽车或汽车列车起步,由直线行驶过渡到 B.1.2 所述的圆周内运动,至少车辆尾部进入 25 000 mm 的圆周内(参见图 B.1 及图 B.2)。

B.2.4 上述过程中车辆外侧任何部位在地面上的投影形成外摆轨迹,该轨迹与车辆静止时车辆最外侧部位形成的投影线的最大距离即为车辆外摆值 T 。

B.2.5 上述过程顺时针及逆时针各进行一次。

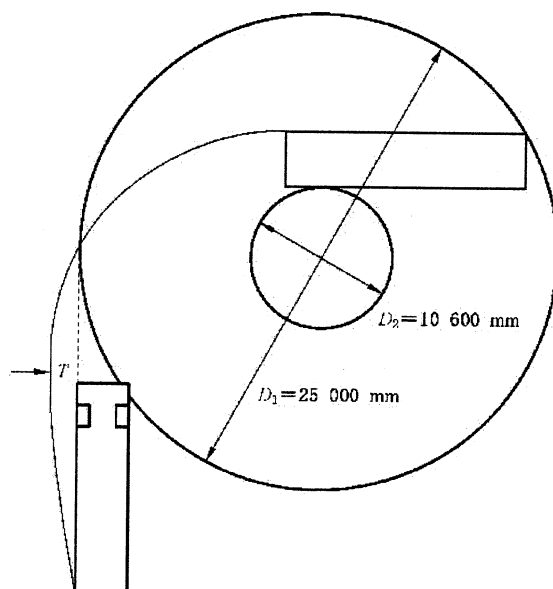


图 B.1 车辆外摆值示意图(汽车)

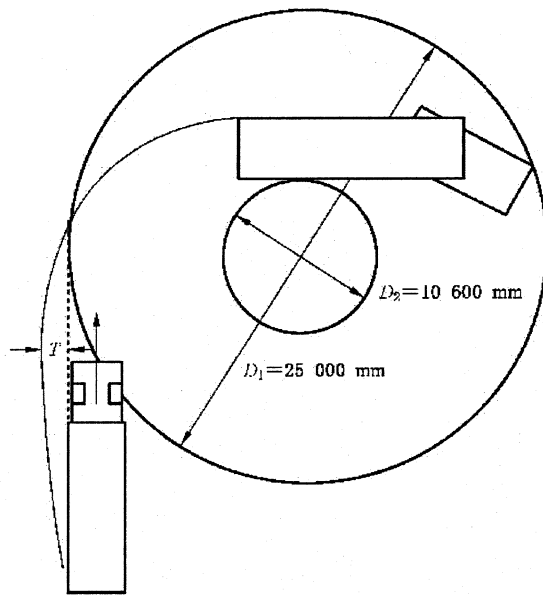
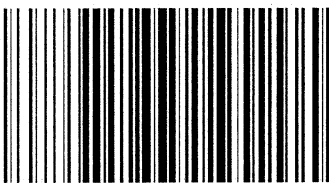


图 B.2 车辆外摆值示意图(汽车列车)



GB 1589-2016

版权专有 侵权必究

*

书号:155066·1-55446

定价: 18.00 元